

SEPTICLEAN PUMPEBRØND MED SANDFANG OG FLYGT PUMPE



1/2



Når drænvand skal flyttes – effektivt og sikkert. ScanPipe har pumpebrønden til alle de steder, hvor drænvandet ikke kan løbe. Brøndene er designet og dimensioneret til at modstå tryk og belastning fra både grundvand og trafik. De er produceret i materialer, der ikke kan slides op. Pumpebrøndene fra ScanPipe er i en klasse for sig, fordi de byder på ...

Alt i en brønd

SeptiClean pumpebrønd med indbygget sandfang medfører en væsentlig hurtigere installation end de gængse modeller, da der kun skal installeres denne og ikke både sandfang og pumpebrønd. Rensning af sandfang, og servicering af pumpe, vil foregå let og ubesværet via pumpebrønden, da der kun vil være et dæksel.

Opgave løft

SeptiClean Pumpebrønde 600/400 kan løfte opgaven, når der skal drænes. Med enkel opbygning, stærke materialer og indbygget sikkerhed er SeptiClean pumpebrønde fra ScanPipe en effektiv buffer, når der skal flyttes drænvand fra ét niveau til et andet. Pumpebrønden er specielt velegnet i forbindelse med omfangsdræn, hvor stigende grundvand eller opstuvning fra hovedkloaken ofte er forekommende.

Stabilitet

Med stærke materialer og et gennemtænkt design er SeptiClean en yderst effektiv pumpebrønd, der samtidig står sikkert og fast, hvor den bliver placeret. I bunden er pumpebrønden påsvejet en opdriftsfod, der giver maksimal opdriftssikring, så brønden ikke arbejder sig op. Pumpebrøndene er bygget i robuste materialer, der kan modstå de naturlige belastninger, hvor brøndene placeres. Det gælder selve brøndrøret/bund og rørføringen i henholdsvis PP og PE. Hertil kommer driftsikre pumper fra Flygt. Der er mulighed for at sætte andre pumper i brønden, hvis der er særlige ønsker og krav. Konceptet er desuden fleksibelt i forhold til valg af dæksel. Pumpebrønden kan afsluttes med forskellige dækseltyper i PE, aluminium eller støbejern med en trafikbelastning på op til 40 tons.

Sikkerhed

Overalt er der tænkt sikkerhed ind i SeptiClean Pumpebrønde. Bl.a. med trafikbelastning, maksimal opdriftssikring, og muligheden for at montere en alarm iht. DS 432.

Tænk grønt

De stabile materialer har en lang holdbarhed og produktlevetid, der i sig selv giver SeptiClean Pumpebrønde en grøn profil. Elementerne kan ikke slides op, og både brønd og rør er i miljøvenlige plastmaterialer. SeptiClean Pumpebrønde er CE mærket i henhold til EN 12050-2, akkrediteret laboratorium er Teknologisk Institut.



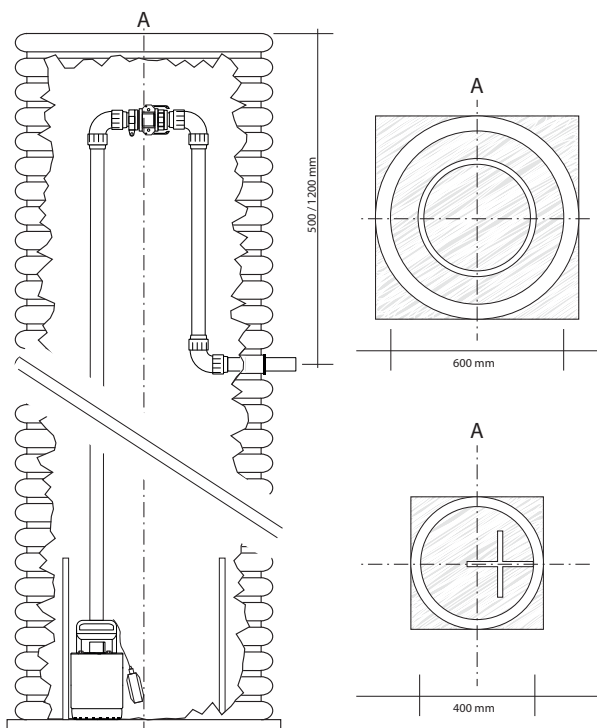
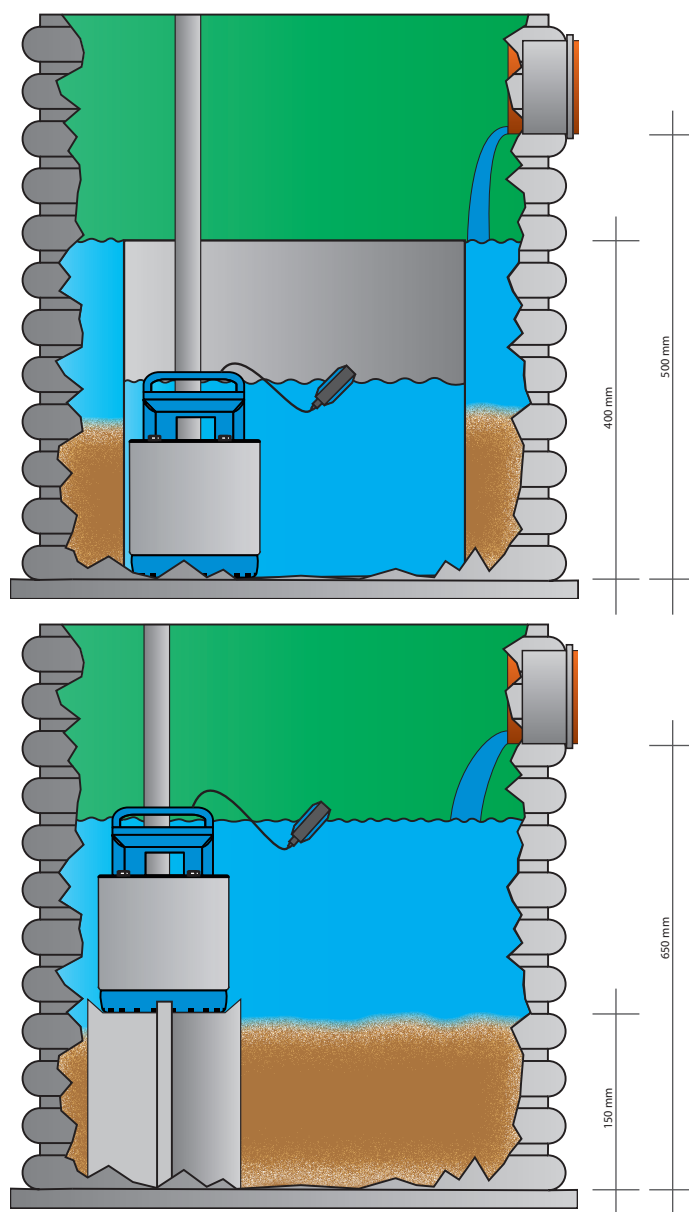
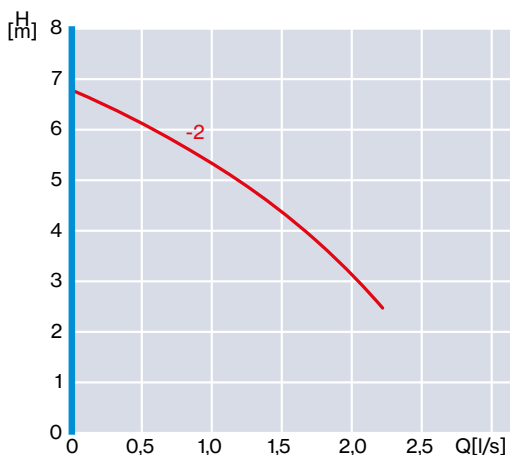
SEPTICLEAN PUMPEBRØND MED SANDFANG OG FLYGT PUMPE

Pumpebrønde – Teknisk information

Dimension mm	Længde mm	Afg. afstand fra top mm	Type	Pumpe	Afgang mm
400	1000	500	Dræn m/ kryds sandfang	SXM-2 m/ vippe	40
400	2000	1200	Dræn m/ kryds sandfang	SXM-2 m/ vippe	40
600	2000	1200	Dræn m/ rør sandfang	SXM-2 m/ vippe	40
600	2500	1200	Dræn m/ rør sandfang	SXM-2 m/ vippe	40
600	3000	1200	Dræn m/ rørsandfang	SXM-2 m/ vippe	40

2/2

Andre modeller kan leveres på forespørgsel



SeptiClean pumpebrønd sandfang flygt - brochure 400-600 udg. 1

