

# BIRCOsir

Heavy Duty - Til afvanding af områder med tung trafik



# BIRCOsir | stabilitet og alsidighed

Med BIRCOsir kan du konstruere en mangfoldighed af afløbssystemer. Syv forskellige dimensioner, indbygningslængder på op til 2 m og et stort udvalg af riste giver nærmest ubegrænsede anvendelsesmuligheder.

+ A 15 til F 900



Til afvanding af områder med tung trafik, også når der stilles store krav til fleksibilitet og udseende.

## BIRCOsir | Anvendelsesområder

- + Byplanlægning, industri, lufthavne, havne
- + Stort trafikvolumen
- + P-pladser, der også benyttes af lastbiler (f.eks. supermarkeder, speditivirksomheder)
- + Takket være det store udvalg af riste også velegnet, til områder hvor der stilles store arkitektoniske krav

## BIRCOsir | Fakta

- + Afløbssystem i dimensioner fra NB (netto-bredde) 100 til 1000 (med og uden indvendigt fald)
- + Flade render NB 100 – 200
- + Render med opdriftssikring: NB 200
- + Længder: 0,50 m, 1,00 m
- + Belastningsklasse: A 15 – F 900
- + Sandfang med særdeles god vandafledningsevne
- + Stort sortiment af riste

**Indhold**

|                          |    |
|--------------------------|----|
| Stabilitet og alsidighed | 4  |
| BIRCOsir NB 100          | 6  |
| BIRCOsir NB 150          | 11 |
| BIRCOsir NB 200 AS       | 16 |
| Installationsvejledning  | 28 |
| Vandafledningsevne       | 32 |



# BIRCOsir | Stabilitet og alsidighed

BIRCOsir kombinerer fremragende vandafledningsevne med de strengeste sikkerhedsnormer og en mangfoldighed af konstruktionsmuligheder.

## **i** Hurtig og sikker indbygning

- + Afløbsrender i 2 m længde sikrer hurtig installation og få samlinger.
- + Helstøbte afløbsrender behøver som regel ikke afstives med beton; dermed reduceres omkostningerne til forskalings- og betonarbejder.

## Korrosionsbeskyttelse

- + Stabilitet og korrosionsbeskyttelse: 4 mm massiv stålarm med 70 m zinkbelægning, forankret i beton.
- + Tættsluttende forbindelse mellem overfladebelægning og stålarm.

## Trafiksikkerhed

- + Stor trafiksikkerhed takket være 4- eller 8- dobbelte forskruninger for hver meter
- + Forskruningstype: Vælg mellem Easylock og bolte.

## Attraktivt design

- + De mange varianter af riste sikrer en mangfoldighed af arkitektonisk flotte konstruktionsmuligheder.

## EN 1433

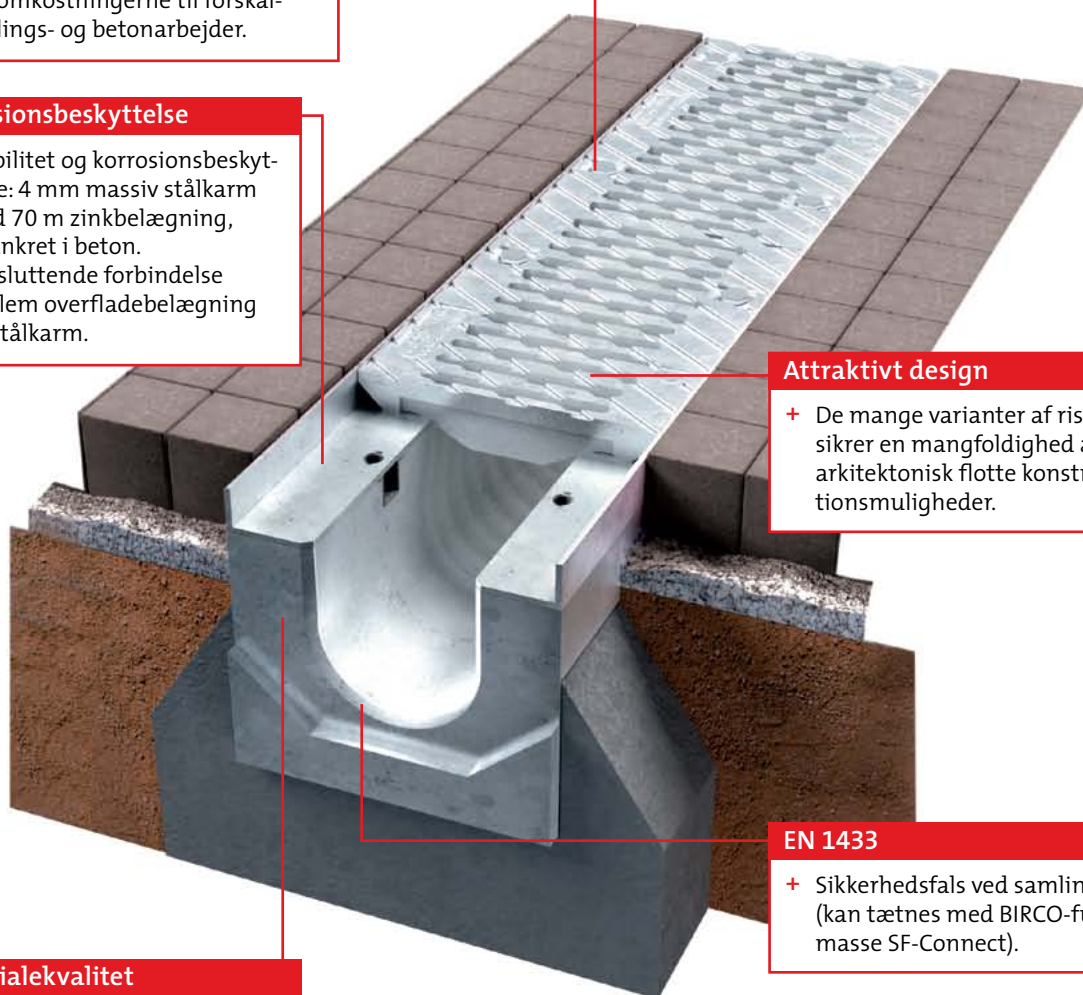
- + Sikkerhedsfals ved samlingen (kan tættes med BIRCO-fugemasse SF-Connect).

## Materialekvalitet

- + Førsteklasses C 40/50 beton.
- + God trykstyrke, frostsikker og modstandsdygtig over for vejsalt; det sikrer lang levetid og beskytter din investering.

## **i** Individuelle muligheder

- + Nærmest ubegrænsede anvendelsesmuligheder takket være syv forskellige dimensioner, som kan kombineres på kryds og tværs, samt dertil passende bladfanger.



## Amsterdam Schiphol – opdæmningsvolumen

I én af Europas største og mest interessante lufthavne, Schiphol, har BIRCO installeret et afvandingsystem, som dels kan optage meget store vandmængder meget hurtigt,

dels separere afisningsvæsker og regnvand ved hjælp af en ekstra afspærringsanordning



## Jernbaneområde Nürnberg – opdriftssikring

Deutsche Bundesbahns område til vedligeholdelse af deres materiel i Nürnberg. Her foretages den daglige vedligeholdelse af lokomotiver og jernbanevogne. For at sikre et afvandingsystem, der modstår både de store trykbelastninger og de ekstreme horisontale kræfter i området, blev der installeret 400 m BIRCOsir NB 200 med forankringssikring. Derudover kunne der langs med skinnerne helt risikofrit nedlægges forsyningsledninger og kabler i BIRCOcanal.



## Messe Stuttgart – kombination af fleksible afløbssystemer



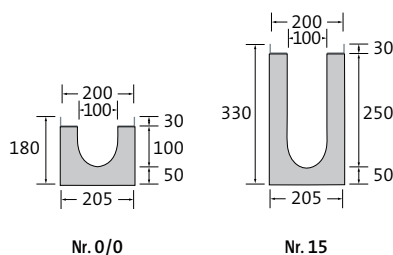
Moderne kommunikationsmarked og oplevelser i high-tech-format efter et umiskendeligt arkitektonisk koncept. Her var der brug for et effektivt afvandingsystem med forskellige indbygningshøjder, som på smukkeste vis blev udført med BIRCOsir og BIRCOprofil. Design og funktion i perfekt harmoni.

# BIRCOsir | NB 100

## Stabilitet og alsidighed

### Afløbsrender | 1% Fald

- + Varmgalvaniseret S-formet karmlås af massivt stål
- + Fås også i en specialudførelse med rustfri stålarm (V2A, karmlås fås ikke i V2A)
- + Sikkerhedsfals



| Varebetegnelse | Længde  | Bredde ved karm/sål | Indbygningshøjde ved not/fer | Vægt    | Klassificering i henhold til EN 1433 | Varenummer |
|----------------|---------|---------------------|------------------------------|---------|--------------------------------------|------------|
| Rende nr. 1    | 1000 mm | 200/205 mm          | 180/190 mm                   | 57,0 kg | A 15 – F 900                         | 020001     |
| Rende nr. 2    | 1000 mm | 200/205 mm          | 190/200 mm                   | 63,4 kg | A 15 – F 900                         | 020002     |
| Rende nr. 3    | 1000 mm | 200/205 mm          | 200/210 mm                   | 65,4 kg | A 15 – F 900                         | 020003     |
| Rende nr. 4    | 1000 mm | 200/205 mm          | 210/220 mm                   | 68,4 kg | A 15 – F 900                         | 020004     |
| Rende nr. 5    | 1000 mm | 200/205 mm          | 220/230 mm                   | 70,4 kg | A 15 – F 900                         | 020005     |
| Rende nr. 6    | 1000 mm | 200/205 mm          | 230/240 mm                   | 72,4 kg | A 15 – F 900                         | 020006     |
| Rende nr. 7    | 1000 mm | 200/205 mm          | 240/250 mm                   | 74,4 kg | A 15 – F 900                         | 020007     |
| Rende nr. 8    | 1000 mm | 200/205 mm          | 250/260 mm                   | 76,4 kg | A 15 – F 900                         | 020008     |
| Rende nr. 9    | 1000 mm | 200/205 mm          | 260/270 mm                   | 78,4 kg | A 15 – F 900                         | 020009     |
| Rende nr. 10   | 1000 mm | 200/205 mm          | 270/280 mm                   | 80,4 kg | A 15 – F 900                         | 020010     |
| Rende nr. 11   | 1000 mm | 200/205 mm          | 280/290 mm                   | 82,4 kg | A 15 – F 900                         | 020011     |
| Rende nr. 12   | 1000 mm | 200/205 mm          | 290/300 mm                   | 84,4 kg | A 15 – F 900                         | 020012     |
| Rende nr. 13   | 1000 mm | 200/205 mm          | 300/310 mm                   | 86,4 kg | A 15 – F 900                         | 020013     |
| Rende nr. 14   | 1000 mm | 200/205 mm          | 310/320 mm                   | 88,4 kg | A 15 – F 900                         | 020014     |
| Rende nr. 15   | 1000 mm | 200/205 mm          | 320/330 mm                   | 90,4 kg | A 15 – F 900                         | 020015     |

### Afløbsrender | uden indvendigt fald

- + Varmgalvaniseret S-formet karmlås af massivt stål
- + Fås også i en specialudførelse med rustfri stålarm (V2A, karmlås fås ikke i V2A)
- + Sikkerhedsfals

| Varebetegnelse | Længde  | Bredde ved karm/sål | Indbygningshøjde ved not/fer | Vægt    | Klassificering i henhold til EN 1433 | Varenummer |
|----------------|---------|---------------------|------------------------------|---------|--------------------------------------|------------|
| Rende nr. 0/0  | 500 mm  | 200/205 mm          | 180/180 mm                   | 30,8 kg | A 15 – F 900                         | 020031     |
| Rende nr. 0/0  | 1000 mm | 200/205 mm          | 180/180 mm                   | 56,4 kg | A 15 – F 900                         | 020026     |
| Rende nr. 5/0  | 1000 mm | 200/205 mm          | 230/230 mm                   | 71,4 kg | A 15 – F 900                         | 020027     |
| Rende nr. 10/0 | 1000 mm | 200/205 mm          | 280/280 mm                   | 81,4 kg | A 15 – F 900                         | 020028     |
| Rende nr. 15/0 | 1000 mm | 200/205 mm          | 330/330 mm                   | 91,4 kg | A 15 – F 900                         | 020029     |

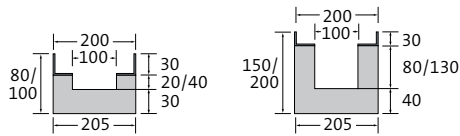
Afløbsrender nr. 0/0 og 5/0 fås også med 110mm muffe (varenummer 020025/020024) til lodret afløb.

Undtagelse: Fra og med D 400 ikke til montage på tværs af kørebaner i motorveje og motortrafikveje



### Flade render | uden indvendigt fald

- + Varmgalvaniseret S-formet karmlås af massivt stål
- + Fås også i en specialudførelse med rustfri stålkarmlås (V2A, karmlås fås ikke i V2A)
- + Sikkerhedsfals



| Varebetegnelse                   | Længde  | Bredde ved karm/sål | Indbygningshøjde ved not/fer | Vægt    | Klassificering i henhold til EN 1433 | Varenummer |
|----------------------------------|---------|---------------------|------------------------------|---------|--------------------------------------|------------|
| Flad rende, indbygningshøjde 80  | 1000 mm | 200/205 mm          | 80/80 mm                     | 28,4 kg | A 15 – E 600                         | 030026     |
| Flad rende, indbygningshøjde 100 | 1000 mm | 200/205 mm          | 100/100 mm                   | 32,4 kg | A 15 – E 600                         | 030027     |
| Flad rende, indbygningshøjde 150 | 1000 mm | 200/205 mm          | 150/150 mm                   | 52,4 kg | A 15 – E 600                         | 030029     |
| Flad rende, indbygningshøjde 200 | 1000 mm | 200/205 mm          | 200/200 mm                   | 62,4 kg | A 15 – E 600                         | 030030     |

### Slamspande til afløbsrende med lodret afløb

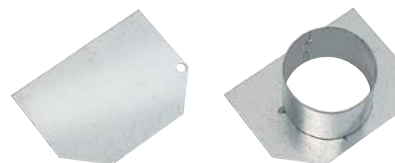
- + Galvaniseret
- + Fås også med boret afløb



| Varebetegnelse                  | Varenummer |
|---------------------------------|------------|
| Slamspand DN 100                | 603011     |
| Slamspand til flad rende DN 100 | 603014     |

## Endegavle

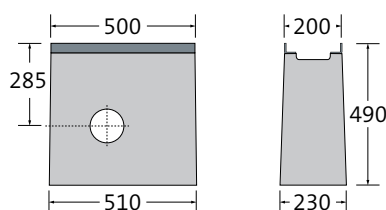
+ Fås også i rustfrit stål (V2A)



| Varebetegnelse   | Bredde | Til indbygningshøjde | Vægt   | Varenummer |
|--|--------|----------------------|--------|------------|
| Endegavl, galvaniseret, nr. 0/0 – 2                    | 200 mm | 180 – 200 mm         | 0,4 kg | 020090     |
| Endegavl, galvaniseret, nr. 3 – 4                      | 200 mm | 200 – 220 mm         | 0,5 kg | 020091     |
| Endegavl, galvaniseret, nr. 5 – 6                      | 200 mm | 220 – 240 mm         | 0,6 kg | 020092     |
| Endegavl, galvaniseret, nr. 7 – 8                      | 200 mm | 240 – 260 mm         | 0,6 kg | 020093     |
| Endegavl, galvaniseret, nr. 9 – 10/0                   | 200 mm | 260 – 280 mm         | 0,7 kg | 020094     |
| Endegavl, galvaniseret, nr. 11 – 12                    | 200 mm | 280 – 300 mm         | 0,7 kg | 020095     |
| Endegavl, galvaniseret, nr. 13 – 14                    | 200 mm | 300 – 320 mm         | 0,8 kg | 020096     |
| Endegavl, galvaniseret, nr. 15 – 15/0                  | 200 mm | 320 – 330 mm         | 0,9 kg | 020097     |
| Flad endegavl, galvaniseret, indbygningshøjde 80 – 100 | 200 mm | 80 – 100 mm          | 0,3 kg | 030040     |
| Flad endegavl, galvaniseret, indbygningshøjde 150      | 200 mm | 150 mm               | 0,5 kg | 030041     |
| Flad endegavl, galvaniseret, indbygningshøjde 200      | 200 mm | 200 mm               | 0,6 kg | 030042     |
| Endegavl med afløb 110mm, galvaniseret nr. 0/0         | 200 mm | 180 mm               | 0,8 kg | 020045     |
| Endegavl med afløb 110mm, galvaniseret nr. 5/0         | 200 mm | 230 mm               | 0,9 kg | 020046     |
| Endegavl med afløb 110mm, galvaniseret nr. 10/0        | 200 mm | 280 mm               | 1,1 kg | 020047     |
| Endegavl med afløb 110mm, galvaniseret nr. 15/0        | 200 mm | 330 mm               | 1,4 kg | 020048     |

## Bladfang til linieafvandingsanlæg | helstøbt

- + Enkelt- eller dobbeltsidet rendetilslutning
- + PP-lugtspærre, PP-slamspand
- + 1 stk. indstøbte kloakmuffer til rørtilslutning i 110mm, inkl. 1 stk. slutprop
- + Ved rørtilslutning på siden kan lugtspærren kun monteres på den udvendige side
- + Varmgalvaniseret S-formet karm/lås af massivt stål
- + Fås også i en specialudførelse med rustfri stålarm (V2A, karm/lås fås ikke i V2A)

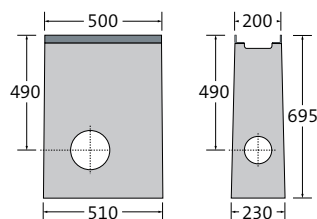


| Varebetegnelse     | Længde | Bredde ved karm/sål | Indbygningshøjde | Vægt    | Klassificering i henhold til EN 1433 | Varenummer |
|--------------------|--------|---------------------|------------------|---------|--------------------------------------|------------|
| Nr. 0/0 til nr. 10 | 500 mm | 200/230 mm          | 490 mm           | 78,2 kg | A 15 – F 900                         | 020035     |



**Bladfang til linieafvanding | med øget vandafledningsevne | helstøbt**

- + Enkelt- eller dobbeltsidet rendetilslutning
- + PP-slamspand (også galvaniseret)
- + 2 stk. indstøbte kloakmuffer til rørtilslutning 110mm (med PP-lugtspærre) hhv. 160mm (uden lugtspærre)
- + 2 stk. slutpropper
- + Varmgalvaniseret S-formet karmlås af massivt stål
- + Fås også i en specialudførelse med rustfri stålarm (V2A, karmlås fås ikke i V2A)



| Varebetegnelse     | Længde | Bredde ved karm/sål | Indbygnings-højde | Vægt     | Klassificering i henhold til EN 1433 | Varenummer |
|--------------------|--------|---------------------|-------------------|----------|--------------------------------------|------------|
| Nr. 0/0 til nr. 15 | 500 mm | 200/230 mm          | 695 mm            | 103,2 kg | A 15 - F 900                         | 020037     |

**Spalteriste | støbejern**

- + Dyplakeret, sort
- + Fås også i en galvaniseret udførelse
- + 8-dobbelt M12/A2 forskrunding hver meter
- + 8-dobbelt Easylock-fastspænding hver meter (alternativ)



| Varebetegnelse | Længde | Bredde | Højde | Vægt   | Indløbsåbning | Indløbs-tværsnit       | Klassificering i henhold til EN 1433 | Varenummer |
|----------------|--------|--------|-------|--------|---------------|------------------------|--------------------------------------|------------|
| Sort           | 500 mm | 187 mm | 30 mm | 5,2 kg | SW 100/13 mm  | 469 cm <sup>2</sup> /m | A 15 - C 250                         | 020072/e   |
| Sort           | 500 mm | 187 mm | 30 mm | 6,4 kg | SW 100/13 mm  | 469 cm <sup>2</sup> /m | A 15 - E 600                         | 020075/e   |
| Sort           | 500 mm | 187 mm | 30 mm | 7,6 kg | SW 100/13 mm  | 469 cm <sup>2</sup> /m | A 15 - F 900                         | 020078     |

**Spalteriste – smalle spalter | støbejern**

- + Dyplakeret, sort
- + 8-dobbelt M12/A2 forskrunding hver meter



| Varebetegnelse | Længde | Bredde | Højde | Vægt   | Indløbsåbning | Indløbs-tværsnit       | Klassificering i henhold til EN 1433 | Varenummer |
|----------------|--------|--------|-------|--------|---------------|------------------------|--------------------------------------|------------|
| Sort           | 500 mm | 187 mm | 30 mm | 7,5 kg | SW 100/6 mm   | 260 cm <sup>2</sup> /m | A 15 - E 600                         | 020073     |

Varer med e = med Easylock, SW = kærnbredde

Undtagelse: Fra og med D 400 ikke til montage på tværs af kørebaner i motorveje og motortrafikveje

**Giterriste | støbejern**

- + Dyplakeret, sort
- + Fås også i en galvaniseret udførelse
- + 8-dobbelt M12/A2 forskrunding hver meter
- + 8-dobbelt Easylock-fastspænding hver meter (alternativ)



| Varebetegnelse | Længde | Bredde | Højde | Vægt   | Indløbsåbning | Indløbstværsni         | Klassificering i henhold til EN 1433 | Varenummer |
|----------------|--------|--------|-------|--------|---------------|------------------------|--------------------------------------|------------|
| Sort           | 500 mm | 187 mm | 30 mm | 7,2 kg | MW 20/30 mm   | 876 cm <sup>2</sup> /m | A 15 – E 600                         | 020086/e   |

**Giterriste | galvaniseret stål**

- + Varmgalvaniseret
- + 4-dobbelt M12/A2 forskrunding for hver rist
- + 4-dobbelt Easylock-fastspænding for hver rist (alternativ)
- + Fås også i en specialudførelse med rustfri stålkarm (V2A) (uden Easylock)



| Varebetegnelse   | Længde  | Bredde | Højde | Vægt    | Indløbsåbning | Indløbstværsni          | Klassificering i henhold til EN 1433 | Varenummer |
|------------------|---------|--------|-------|---------|---------------|-------------------------|--------------------------------------|------------|
| varmgalvaniseret | 500 mm  | 187 mm | 30 mm | 2,8 kg  | MW 30/30 mm   | 1334 cm <sup>2</sup> /m | A 15 – C 250                         | 020062/e   |
| Varmgalvaniseret | 1000 mm | 187 mm | 30 mm | 5,6 kg  | MW 30/30 mm   | 1334 cm <sup>2</sup> /m | A 15 – C 250                         | 020052/e   |
| Varmgalvaniseret | 500 mm  | 187 mm | 30 mm | 3,5 kg  | MW 30/12 mm   | 1154 cm <sup>2</sup> /m | A 15 – C 250                         | 020063/e   |
| Varmgalvaniseret | 1000 mm | 187 mm | 30 mm | 6,3 kg  | MW 30/12 mm   | 1154 cm <sup>2</sup> /m | A 15 – C 250                         | 020053/e   |
| Varmgalvaniseret | 500 mm  | 187 mm | 30 mm | 5,0 kg  | MW 20/30 mm   | 1140 cm <sup>2</sup> /m | A 15 – E 600                         | 020064/e   |
| Varmgalvaniseret | 1000 mm | 187 mm | 30 mm | 9,5 kg  | MW 20/30 mm   | 1140 cm <sup>2</sup> /m | A 15 – E 600                         | 020054/e   |
| Varmgalvaniseret | 500 mm  | 187 mm | 30 mm | 5,8 kg  | MW 20/12 mm   | 1019 cm <sup>2</sup> /m | A 15 – E 600                         | 020065/e   |
| Varmgalvaniseret | 1000 mm | 187 mm | 30 mm | 10,9 kg | MW 20/12 mm   | 1019 cm <sup>2</sup> /m | A 15 – E 600                         | 020055/e   |

Varer med e = med Easylock, SW = kærnbredde

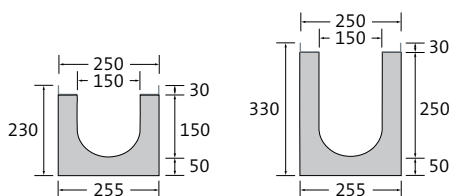
Undtagelse: Fra og med D 400 ikke til montage på tværs af kørebaner i motorveje og motortrafikveje

# BIRCOsir | NB 150

## Stabilitet og alsidighed

**Afløbsrender | 0,5% indvendigt fald**

- + Varmgalvaniseret S-formet karmlås af massivt stål
- + Sikkerhedsfals
- + Fås også i en specialudførelse med rustfri stålarm (V2A, karmlås fås ikke i V2A)



Nr. 0/0

Nr. 20



| Varebetegnelse | Længde  | Bredde ved karm/sål | Indbygningshøjde ved not/fer | Vægt     | Klassificering i henhold til EN 1433 | Varenummer |
|----------------|---------|---------------------|------------------------------|----------|--------------------------------------|------------|
| Rende nr. 1    | 1000 mm | 250/255 mm          | 230/235 mm                   | 79,4 kg  | A 15 - F 900                         | 020101     |
| Rende nr. 2    | 1000 mm | 250/255 mm          | 235/240 mm                   | 80,4 kg  | A 15 - F 900                         | 020102     |
| Rende nr. 3    | 1000 mm | 250/255 mm          | 240/245 mm                   | 81,0 kg  | A 15 - F 900                         | 020103     |
| Rende nr. 4    | 1000 mm | 250/255 mm          | 245/250 mm                   | 82,4 kg  | A 15 - F 900                         | 020104     |
| Rende nr. 5    | 1000 mm | 250/255 mm          | 250/255 mm                   | 83,4 kg  | A 15 - F 900                         | 020105     |
| Rende nr. 6    | 1000 mm | 250/255 mm          | 255/260 mm                   | 84,4 kg  | A 15 - F 900                         | 020106     |
| Rende nr. 7    | 1000 mm | 250/255 mm          | 260/265 mm                   | 85,4 kg  | A 15 - F 900                         | 020107     |
| Rende nr. 8    | 1000 mm | 250/255 mm          | 265/270 mm                   | 86,4 kg  | A 15 - F 900                         | 020108     |
| Rende nr. 9    | 1000 mm | 250/255 mm          | 270/275 mm                   | 87,4 kg  | A 15 - F 900                         | 020109     |
| Rende nr. 10   | 1000 mm | 250/255 mm          | 275/280 mm                   | 88,4 kg  | A 15 - F 900                         | 020110     |
| Rende nr. 11   | 1000 mm | 250/255 mm          | 280/285 mm                   | 91,4 kg  | A 15 - F 900                         | 020111     |
| Rende nr. 12   | 1000 mm | 250/255 mm          | 285/290 mm                   | 92,4 kg  | A 15 - F 900                         | 020112     |
| Rende nr. 13   | 1000 mm | 250/255 mm          | 290/295 mm                   | 93,4 kg  | A 15 - F 900                         | 020113     |
| Rende nr. 14   | 1000 mm | 250/255 mm          | 295/300 mm                   | 94,4 kg  | A 15 - F 900                         | 020114     |
| Rende nr. 15   | 1000 mm | 250/255 mm          | 300/305 mm                   | 95,4 kg  | A 15 - F 900                         | 020115     |
| Rende nr. 16   | 1000 mm | 250/255 mm          | 305/310 mm                   | 96,4 kg  | A 15 - F 900                         | 020116     |
| Rende nr. 17   | 1000 mm | 250/255 mm          | 310/315 mm                   | 97,4 kg  | A 15 - F 900                         | 020117     |
| Rende nr. 18   | 1000 mm | 250/255 mm          | 315/320 mm                   | 98,4 kg  | A 15 - F 900                         | 020118     |
| Rende nr. 19   | 1000 mm | 250/255 mm          | 320/325 mm                   | 99,4 kg  | A 15 - F 900                         | 020119     |
| Rende nr. 20   | 1000 mm | 250/255 mm          | 325/330 mm                   | 100,4 kg | A 15 - F 900                         | 020120     |

Undtagelse: Fra og med D 400 ikke til montage på tværs af kørebaner i motorveje og motortrafikveje



**Afløbsrender | uden indvendigt fald**

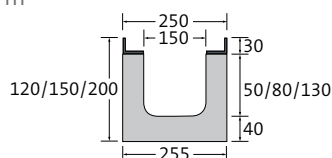
- + Varmgalvaniseret S-formet karmlås af massivt stål
- + Fås også i en specialudførelse med rustfri stålarm (V2A, karmlås fås ikke i V2A)
- + Sikkerhedsfals

| Varebetegnelse | Længde  | Bredde ved karm/sål | Indbygningshøjde ved not/fer | Vægt    | Klassificering i henhold til EN 1433 | Varenummer |
|----------------|---------|---------------------|------------------------------|---------|--------------------------------------|------------|
| Rende nr. 0/0  | 500 mm  | 250/255 mm          | 230/230 mm                   | 37,5 kg | A 15 – F 900                         | 020131     |
| Rende nr. 0/0  | 1000 mm | 250/255 mm          | 230/230 mm                   | 78,4 kg | A 15 – F 900                         | 020126     |
| Rende nr. 5/0  | 1000 mm | 250/255 mm          | 255/255 mm                   | 83,4 kg | A 15 – F 900                         | 020127     |
| Rende nr. 10/0 | 1000 mm | 250/255 mm          | 280/280 mm                   | 86,4 kg | A 15 – F 900                         | 020128     |
| Rende nr. 15/0 | 1000 mm | 250/255 mm          | 305/305 mm                   | 93,4 kg | A 15 – F 900                         | 020129     |

Afløbsrender nr. 0/0 og 5/0 fås også med 160mm muffe (varenummer 020125/020124) til lodret afløb.

**Flade render | uden indvendigt fald**

- + Varmgalvaniseret S-formet karmlås af massivt stål
- + Fås også i en specialudførelse med rustfri stålarm (V2A, karmlås fås ikke i V2A)
- + Sikkerhedsfals



| Varebetegnelse                   | Længde  | Bredde ved karm/sål | Indbygningshøjde ved not/fer | Vægt    | Klassificering i henhold til EN 1433 | Varenummer |
|----------------------------------|---------|---------------------|------------------------------|---------|--------------------------------------|------------|
| Flad rende, indbygningshøjde 120 | 1000 mm | 250/255 mm          | 120/120 mm                   | 53,4 kg | A 15 – E 600                         | 030126     |
| Flad rende, indbygningshøjde 150 | 1000 mm | 250/255 mm          | 150/150 mm                   | 56,4 kg | A 15 – E 600                         | 030127     |
| Flad rende, indbygningshøjde 200 | 1000 mm | 250/255 mm          | 200/200 mm                   | 63,0 kg | A 15 – E 600                         | 030128     |

**Slamspande til afløbsrender med lodret afløb**

- + Galvaniseret
- + Fås også med boret afløb



| Varebetegnelse                  | Varenummer |
|---------------------------------|------------|
| Slamspand 160 mm                | 603012     |
| Slamspand til flad rende 160 mm | 603015     |

## Endegavle

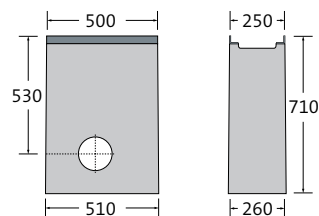
+ Fås også i rustfrit stål (V2A)



| Varebetegnelse  | Bredde | Til indbygnings-<br>højde | Vægt   | Varenummer |
|---|--------|---------------------------|--------|------------|
| Endegavl, galvaniseret, nr. 0/0 – 5/0                   | 250 mm | 230 – 255 mm              | 0,7 kg | 020190     |
| Endegavl, galvaniseret, nr. 6 – 10/0                    | 250 mm | 255 – 280 mm              | 0,8 kg | 020191     |
| Endegavl, galvaniseret, nr. 11 – 15/0                   | 250 mm | 280 – 305 mm              | 0,9 kg | 020192     |
| Endegavl, galvaniseret, nr. 16 – 20                     | 250 mm | 305 – 330 mm              | 1,0 kg | 020193     |
| Flad endegavl, galvaniseret, indbygningshøjde 120 – 150 | 250 mm | 120 – 150 mm              | 0,5 kg | 030140     |
| Flad endegavl, galvaniseret, indbygningshøjde 200       | 250 mm | 200 mm                    | 0,7 kg | 030141     |
| Endegavl med 110mm afløb, galvaniseret nr. 0/0          | 250 mm | 230 mm                    | 1,0 kg | 020145     |
| Endegavl med 110mm afløb, galvaniseret nr. 5/0          | 250 mm | 255 mm                    | 1,1 kg | 020146     |
| Endegavl med 110mm afløb, galvaniseret nr. 10/0         | 250 mm | 280 mm                    | 1,2 kg | 020147     |
| Endegavl med 110mm afløb, galvaniseret nr. 15/0         | 250 mm | 305 mm                    | 1,3 kg | 020148     |
| Endegavl med 110mm afløb, galvaniseret nr. 20/0         | 250 mm | 330 mm                    | 1,4 kg | 020149     |

## Bladfang til linieafvandingsanlæg | helstøbt

- + Enkelt- eller dobbeltsidet rendetilslutning
- + PP-lugtspærre
- + PP-slamspand
- + 1 stk. indstøbte kloakmuffer til rørtilslutning i 160mm, inkl. 1 stk. slutprop
- + Varmgalvaniseret S-formet karmlås af massivt stål
- + Fås også i en specialudførelse med rustfri stålarm (V2A, karmlås fås ikke i V2A)



| Varebetegnelse     | Længde | Bredde ved karm/<br>sål | Indbygnings-<br>højde | Vægt     | Klassificering i hen-<br>hold til EN 1433 | Varenummer |
|--------------------|--------|-------------------------|-----------------------|----------|---|------------|
| Nr. 0/0 til nr. 20 | 500 mm | 250/260 mm              | 710 mm                | 114,0 kg | A 15 – F 900                              | 020135     |

Undtagelse: Fra og med D 400 ikke til montage på tværs af kørebaner i motorveje og motortrafikveje

**Spalteriste | støbejern**

- + Dyplakeret, sort
- + Fås også i en galvaniseret udførelse
- + 8-dobbelt M12/A2 forskrunding hver meter
- + 8-dobbelt Easylock-fastspænding hver meter (alternativ)



| Varebetegnelse | Længde | Bredde | Højde | Vægt    | Indløbsåbning | Indløbstværsnit        | Klassificering i henhold til EN 1433 | Varenummer |
|----------------|--------|--------|-------|---------|---------------|------------------------|--------------------------------------|------------|
| Sort           | 500 mm | 237 mm | 30 mm | 9,1 kg  | SW 150/12 mm  | 644 cm <sup>2</sup> /m | A 15 – C 250                         | 020172/e   |
| Sort           | 500 mm | 237 mm | 30 mm | 10,7 kg | SW 150/12 mm  | 644 cm <sup>2</sup> /m | A 15 – E 600                         | 020175/e   |
| Sort           | 500 mm | 237 mm | 30 mm | 12,4 kg | SW 150/12 mm  | 644 cm <sup>2</sup> /m | A 15 – F 900                         | 020178     |

**Giterriste | støbejern**

- + Dyplakeret, sort
- + Fås også i en galvaniseret udførelse
- + 8-dobbelt M12/A2 forskrunding hver meter
- + 8-dobbelt Easylock-fastspænding hver meter (alternativ)

**Bikube riste | støbejern**

- + Dyplakeret, sort
- + Fås også i en galvaniseret udførelse
- + 8-dobbelt M12/A2 forskrunding hver meter
- + 8-dobbelt Easylock-fastspænding hver meter (alternativ)



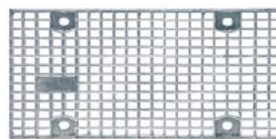
| Varebetegnelse | Længde | Bredde | Højde | Vægt   | Indløbsåbning | Indløbstværsnit         | Klassificering i henhold til EN 1433 | Varenummer |
|----------------|--------|--------|-------|--------|---------------|-------------------------|--------------------------------------|------------|
| Sort           | 500 mm | 237 mm | 30 mm | 7,6 kg | MW 24/59 mm   | 1396 cm <sup>2</sup> /m | A 15 – E 600                         | 020179/e   |

Varer med e = med Easylock, SW = kærnbredde

Undtagelse: Fra og med D 400 ikke til montage på tværs af kørebaner i motorveje og motortrafikveje

## Gitterriste | galvaniseert stål

- + Varmgalvaniseret
- + 4-dobbelt M12/A2 forskrøning på hver rist
- + 4-dobbelt Easylock-fastspænding på hver rist (alternativ)
- + Fås også i en specialudførelse i rustfrit stål (V2A) (uden Easylock)



| Varebetegnelse   | Længde  | Bredde | Højde | Vægt    | Indløbsåbning | Indløbstværsnit         | Klassificering i henhold til EN 1433 | Varenummer |
|------------------|---------|--------|-------|---------|---------------|-------------------------|--------------------------------------|------------|
| Varmgalvaniseret | 500 mm  | 237 mm | 30 mm | 3,8 kg  | MW 30/30 mm   | 1285 cm <sup>2</sup> /m | A 15 – C 250                         | 020162/e   |
| Varmgalvaniseret | 1000 mm | 237 mm | 30 mm | 7,1 kg  | MW 30/30 mm   | 1285 cm <sup>2</sup> /m | A 15 – C 250                         | 020152/e   |
| Varmgalvaniseret | 500 mm  | 237 mm | 30 mm | 4,4 kg  | MW 30/15 mm   | 1185 cm <sup>2</sup> /m | A 15 – C 250                         | 020163/e   |
| Varmgalvaniseret | 1000 mm | 237 mm | 30 mm | 8,3 kg  | MW 30/15 mm   | 1185 cm <sup>2</sup> /m | A 15 – C 250                         | 020153/e   |
| Varmgalvaniseret | 500 mm  | 237 mm | 30 mm | 7,5 kg  | MW 20/30 mm   | 1088 cm <sup>2</sup> /m | A 15 – E 600                         | 020164/e   |
| Varmgalvaniseret | 1000 mm | 237 mm | 30 mm | 14,5 kg | MW 20/30 mm   | 1088 cm <sup>2</sup> /m | A 15 – E 600                         | 020154/e   |
| Varmgalvaniseret | 500 mm  | 237 mm | 30 mm | 8,4 kg  | MW 20/12 mm   | 888 cm <sup>2</sup> /m  | A 15 – E 600                         | 020165/e   |
| Varmgalvaniseret | 1000 mm | 237 mm | 30 mm | 16,5 kg | MW 20/12 mm   | 888 cm <sup>2</sup> /m  | A 15 – E 600                         | 020155/e   |

Varer med e = med Easylock, SW = kærnbredde

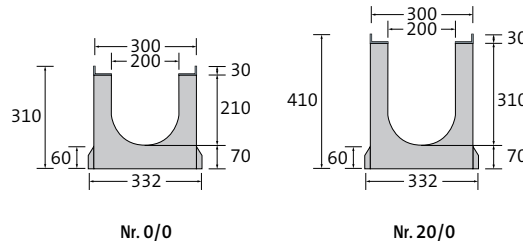
Undtagelse: Fra og med D 400 ikke til montage på tværs af kørebaner i motorveje og motortrafikveje

# BIRCOsir | NB 200 AS

## Stabilitet og alsidighed

### Afløbsrender med opdriftssikring | 0,5% indvendigt fald

- + Varmgalvaniseret S-formet karmlås af massivt stål
- + Fås også i en specialudførelse med rustfri stålarm (V2A, karmlås fås ikke i V2A)
- + Sikkerhedsfals



| Varebetegnelse | Længde  | Bredde ved karm/sål | Indbygningshøjde ved not/fer | Vægt     | Klassificering i henhold til EN 1433 | Varenummer |
|----------------|---------|---------------------|------------------------------|----------|--------------------------------------|------------|
| Rende nr. 1    | 1000 mm | 300/332 mm          | 310/315 mm                   | 115,4 kg | A 15 - F 900                         | 0020201    |
| Rende nr. 2    | 1000 mm | 300/332 mm          | 315/320 mm                   | 116,4 kg | A 15 - F 900                         | 0020202    |
| Rende nr. 3    | 1000 mm | 300/332 mm          | 320/325 mm                   | 117,4 kg | A 15 - F 900                         | 0020203    |
| Rende nr. 4    | 1000 mm | 300/332 mm          | 325/330 mm                   | 118,4 kg | A 15 - F 900                         | 0020204    |
| Rende nr. 5    | 1000 mm | 300/332 mm          | 330/335 mm                   | 119,4 kg | A 15 - F 900                         | 0020205    |
| Rende nr. 6    | 1000 mm | 300/332 mm          | 335/340 mm                   | 120,4 kg | A 15 - F 900                         | 0020206    |
| Rende nr. 7    | 1000 mm | 300/332 mm          | 340/345 mm                   | 121,4 kg | A 15 - F 900                         | 0020207    |
| Rende nr. 8    | 1000 mm | 300/332 mm          | 345/350 mm                   | 122,4 kg | A 15 - F 900                         | 0020208    |
| Rende nr. 9    | 1000 mm | 300/332 mm          | 350/355 mm                   | 123,4 kg | A 15 - F 900                         | 0020209    |
| Rende nr. 10   | 1000 mm | 300/332 mm          | 355/360 mm                   | 124,4 kg | A 15 - F 900                         | 0020210    |

### Afløbsrender med opdriftssikring | uden indvendigt fald

- + Varmgalvaniseret S-formet karmlås af massivt stål
- + Fås også i en specialudførelse med rustfri stålarm (V2A, karmlås fås ikke i V2A)
- + Sikkerhedsfals

| Varebetegnelse | Længde  | Bredde ved karm/sål | Indbygningshøjde ved not/fer | Vægt     | Klassificering i henhold til EN 1433 | Varenummer |
|----------------|---------|---------------------|------------------------------|----------|--------------------------------------|------------|
| Rende nr. 0/0  | 500 mm  | 300/332 mm          | 310/310 mm                   | 57,0 kg  | A 15 - F 900                         | 0020231    |
| Rende nr. 0/0  | 1000 mm | 300/332 mm          | 310/310 mm                   | 112,7 kg | A 15 - F 900                         | 0020226    |
| Rende nr. 5/0  | 1000 mm | 300/332 mm          | 335/335 mm                   | 117,2 kg | A 15 - F 900                         | 0020227    |
| Rende nr. 10/0 | 1000 mm | 300/332 mm          | 360/360 mm                   | 123,3 kg | A 15 - F 900                         | 0020228    |
| Rende nr. 20/0 | 1000 mm | 300/332 mm          | 410/410 mm                   | 136,0 kg | A 15 - F 900                         | 0020232    |

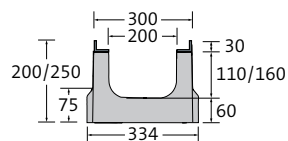
Undtagelse: Fra og med D 400 ikke til montage på tværs af kørebaner i motorveje og motortrafikveje





### Flade render med opdriftssikring | uden indvendigt fald

- + Varmgalvaniseret S-formet karmlås af massivt stål
- + Fås også i en specialudførelse med rustfri stålarm (V2A, karmlås fås ikke i V2A)
- + Sikkerhedsfals



| Varebetegnelse                   | Længde  | Bredde ved karm/sål | Indbygningshøjde ved not/fer | Vægt    | Klassificering i henhold til EN 1433 | Varenummer |
|----------------------------------|---------|---------------------|------------------------------|---------|--------------------------------------|------------|
| Flad rende, indbygningshøjde 200 | 1000 mm | 300/334 mm          | 200/200 mm                   | 74,0 kg | A 15 – E 600                         | 0030227    |
| Flad rende, indbygningshøjde 250 | 1000 mm | 300/334 mm          | 250/250 mm                   | 86,5 kg | A 15 – E 600                         | 0030228    |

### Slamspande til afløbsrender med lodret afløb

- + Galvaniseret
- + Fås også med boret afløb



| Varebetegnelse                 | Varenummer |
|--------------------------------|------------|
| Slamspand Ø 200                | 603013     |
| Slamspand til flad rende Ø 200 | 603021     |

### Endegavl

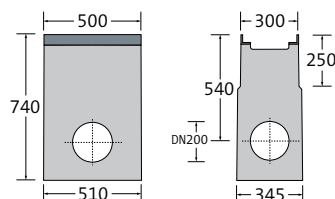
- + Fås også i rustfrit stål (V2A)



| Varebetegnelse                                    | Bredde | Til indbygningshøjde | Vægt   | Varenummer |
|---|--------|----------------------|--------|------------|
| Endegavl, galvaniseret, nr. 0/0 – 5/0             | 330 mm | 310 – 335 mm         | 1,2 kg | 0020240    |
| Endegavl, galvaniseret, nr. 6 – 10/0              | 330 mm | 335 – 360 mm         | 1,3 kg | 0020241    |
| Endegavl, galvaniseret, nr. 20/0                  | 330 mm | 410 mm               | 1,4 kg | 0020243    |
| Flad endegavl, galvaniseret, indbygningshøjde 200 | 330 mm | 200 mm               | 0,9 kg | 0030241    |
| Flad endegavl, galvaniseret, indbygningshøjde 250 | 330 mm | 250 mm               | 1,2 kg | 0030242    |
| Endegavl med afløb Ø 200, galvaniseret nr. 0/0    | 330 mm | 310 mm               | 1,8 kg | 0020245    |
| Endegavl med afløb Ø 200, galvaniseret nr. 5/0    | 330 mm | 335 mm               | 1,9 kg | 0020246    |
| Endegavl med afløb Ø 200, galvaniseret nr. 10/0   | 330 mm | 360 mm               | 2,0 kg | 0020247    |
| Endegavl med afløb Ø 200, galvaniseret nr. 20/0   | 330 mm | 410 mm               | 2,1 kg | 0020249    |

## Bladfång til linieafvandingsanlæg – med opdriftssikring | helstøbt

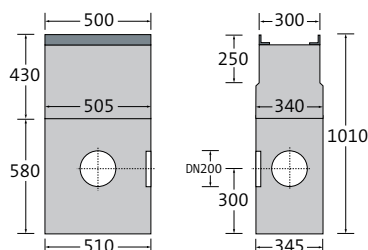
- + Enkelt- eller dobbeltsidet rendetilslutning
- + Galvaniseret slamspand
- + 2 stk. indstøbte KG-muffer til rørtilslutning Ø 200
- + 1 stk. muffeprop
- + Ekskl. lugtspærre
- + Varmgalvaniseret S-formet karmlås af massivt stål
- + Fås også i en specialudførelse med rustfri stålarm (V2A, karmlås fås ikke i V2A)



| Varebetegnelse       | Længde | Bredde ved karm/sål | Indbygningshøjde | Vægt     | Klassificering i henhold til EN 1433 | Varenummer |
|----------------------|--------|---------------------|------------------|----------|--------------------------------------|------------|
| Nr. 0/0 til nr. 10/0 | 500 mm | 300/345 mm          | 740 mm           | 142,0 kg | A 15 – F 900                         | 0020237    |

## Bladfång til linieafvandingsanlæg – med overløbssikring | todelt

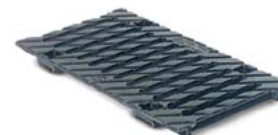
- + Enkelt- eller dobbeltsidet rendetilslutning
- + Galvaniseret slamspand
- + Prægede afløbstilslutninger i flere varianter til rørtilslutning Ø 200
- + 1 stk. muffeprop
- + Ekskl. lugtspærre
- + Varmgalvaniseret S-formet karmlås af massivt stål
- + Fås også i en specialudførelse med rustfri stålarm (V2A, karmlås fås ikke i V2A)



| Varebetegnelse | Længde | Bredde ved karm/sål | Indbygningshøjde | Vægt     | Klassificering i henhold til EN 1433 | Varenummer |
|----------------|--------|---------------------|------------------|----------|--------------------------------------|------------|
| Overdel        | 500 mm | 300 mm/340          | 430 mm           | 92,2 kg  | A 15 – F 900                         | 0020235    |
| Underdel       | 510 mm | 340/345 mm          | 580 mm           | 114,0 kg | A 15 – F 900                         | 0020236    |

## Spalteriste | støbejern

- + Dyplakeret, sort
- + Fås også i en galvaniseret udførelse
- + 8-dobbelt M12/A2 forskruet hver meter
- + 8-dobbelt Easylock-fastspænding hver meter (alternativ)

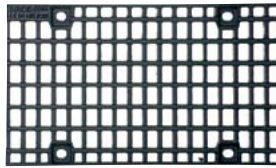


| Varebetegnelse | Længde | Bredde | Højde | Vægt    | Indløbsåbning | Indløbstværsnit        | Klassificering i henhold til EN 1433 | Varenummer |
|----------------|--------|--------|-------|---------|---------------|------------------------|--------------------------------------|------------|
| Sort           | 500 mm | 287 mm | 30 mm | 11,6 kg | SW 200/18 mm  | 890 cm <sup>2</sup> /m | A 15 – E 600                         | 0020275/e  |
| Sort           | 500 mm | 287 mm | 30 mm | 14,1 kg | SW 200/18 mm  | 890 cm <sup>2</sup> /m | A 15 – F 900                         | 0020278    |

Varer med e = med Easylock, SW = kærnbredde  
 Undtagelse: Fra og med D 400 ikke til montage på tværs af kørebaner i motorveje og motortrafikveje

**Giterriste | støbejern**

- + Dyplakeret, sort
- + Fås også i en galvaniseret udførelse
- + 8-dobbelt M12/A2 forskrunding hver meter
- + 8-dobbelt Easylock-fastspænding hver meter (alternativ)



| Varebetegnelse | Længde | Bredde | Højde | Vægt    | Indløbsåbning | Indløbstværsnit         | Klassificering i henhold til EN 1433 | Varenummer |
|----------------|--------|--------|-------|---------|---------------|-------------------------|--------------------------------------|------------|
| Sort           | 500 mm | 287 mm | 30 mm | 10,5 kg | MW 20/30 mm   | 1370 cm <sup>2</sup> /m | A 15 – C 250                         | 0020285/e  |
| Sort           | 500 mm | 287 mm | 30 mm | 12,8 kg | MW 20/30 mm   | 1370 cm <sup>2</sup> /m | A 15 – E 600                         | 0020286/e  |

**Honeycombriste | støbejern**

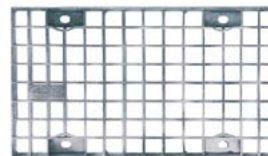
- + Dyplakeret, sort
- + Fås også i en galvaniseret udførelse
- + 8-dobbelt M12/A2 forskrunding hver meter
- + 8-dobbelt Easylock-fastspænding hver meter (alternativ)



| Varebetegnelse | Længde | Bredde | Højde | Vægt    | Indløbsåbning | Indløbstværsnit         | Klassificering i henhold til EN 1433 | Varenummer |
|----------------|--------|--------|-------|---------|---------------|-------------------------|--------------------------------------|------------|
| Sort           | 500 mm | 287 mm | 30 mm | 9,6 kg  | MW 24/72 mm   | 1995 cm <sup>2</sup> /m | A 15 – E 600                         | 0020279/e  |
| Sort           | 500 mm | 287 mm | 30 mm | 14,5 kg | MW 20/75 mm   | 1640 cm <sup>2</sup> /m | A 15 – F 900                         | 0020280/e  |

**Giterriste | galvaniseret**

- + Varmgalvaniseret
- + 4-dobbelt M12/A2 forskrunding på hver rist
- + 4-dobbelt Easylock-fastspænding på hver rist (alternativ)
- + Fås også i en specialudførelse i rustfrit stål (V2A) (uden Easylock)



| Varebetegnelse | Længde  | Bredde | Højde | Vægt    | Indløbsåbning | Indløbstværsnit         | Klassificering i henhold til EN 1433 | Varenummer |
|----------------|---------|--------|-------|---------|---------------|-------------------------|--------------------------------------|------------|
| Galvaniseret   | 500 mm  | 287 mm | 30 mm | 6,7 kg  | MW 30/30 mm   | 2046 cm <sup>2</sup> /m | A 15 – C 250                         | 0020262/e  |
| Galvaniseret   | 1000 mm | 287 mm | 30 mm | 12,8 kg | MW 30/30 mm   | 2046 cm <sup>2</sup> /m | A 15 – C 250                         | 0020252/e  |

**i opdriftssikring | fast forankret i underlaget**

- + BIRCO's opdriftssikring forbinder afløbsristen sikkert med den tilstødende underbygning. Ved korrekt montage vil det således være næsten umuligt for risten at løsne sig fra underbygningen.

Varer med e = med Easylock, SW = kærvbredde  
 Undtagelse: Fra og med D 400 ikke til montage på tværs af kørebaner i motorveje og motortrafikveje

# BIRCOsir | installationsvejledning

Ved installationen af BIRCOsir skal en række punkter overholdes. Her finder du en udførlig beskrivelse.

For at sikre korrekt funktion og overholdelse af kravene i EN 1433 skal den følgende overordnede installationsvejledning overholdes:

1. Før montagen skal der vælges den belastningsklasse, der ifølge EN 1433 er gældende for det pågældende anvendelsesområde.
2. På grund af den store stabilitet installeres BIRCOsir på et fugtigt, min. 15 cm højt fundament af beton C 25/30, som trækkes op i kileform på begge sider. Yderligere støtte eller afstivning på siden er ikke nødvendig<sup>(1)</sup>. Start med at lægge den højeste afløbsrende ved udløbet og fortsæt derefter rendeforløbet med den næst mindre rende.
3. Alle tilstødende belægningsoverflader skal være konstant ca. 3-5 mm højere beliggende end selve afløbsrendens overkant. For at holde den tilstødende overfladebelægning konstant 3-5 mm over overkanten, anbefaler vi, at de første 2-3 rækker lægges ind i betonsålen, når der er tale om asfaltbelægning. Eftersom der ikke er nogen afstivning på siden, kan overfladebelægningen problemløst føres helt hen til afløbsrenden.
4. Ved montage i betonflader hhv. stålbetonkonstruktioner skal der til udligning af opstående horisontale kræfter støbes fuger på begge sider. Fugerne skal lægges i en afstand på ca. 0,2 til 0,5 m fra renden. Undgå mekanisk beskadigelse af afløbslementerne, når de tilstødende flader komprimeres. På tværs af afløbsrenden skal der for hver 5-6 m støbes dilatationsfuger i de tilstødende betonflader (blandet på stedet). Fugerne skal forløbe tværs gennem en rendesamling.
5. BIRCO afløbsrender har en sikkerhedsfals ved samlingerne. Ifølge EN 1433 kan denne sikkerhedsfals tættes efter installationen med en plastmodificeret mørtel eller et permanentelastisk fugemateriale (f.eks. SF-Connect).
6. Bladfang installeres på tilsvarende måde efter anvisningerne.
7. Lokale forhold kan kræve specielle installationsmetoder; disse skal undersøges af planlæggeren og skal overholdes. Også gældende retningslinjer og forskrifter skal overholdes i forbindelse med installationen, herunder ZTVT, ZTV Beton, ZTV bit og RSTO.
  - + Udførelse i henhold til licitationsbetingelserne for byggearbejder (VOB), del C, DIN 18318 "Trafikveje i forbindelse med byggearbejder".
  - + Yderligere tekniske anvisninger og retningslinjer vedrørende bærelag i vejanlæg (ZTVT-StB) og ZTV Asphalt.
  - + Retningslinjer for standardisering af overbygning i befærdede områder (RSTO).
  - + Udarbejdelse af leverancebeskrivelse ATV DIN 18299 "Generelle regler for byggearbejder af enhver art".
  - + Den pågældende belastningsklasse ifølge EN 1433 "Afløbsrender til trafikoverflader"

<sup>(1)</sup>Undtagelse:

Ved installation af BIRCOsir i stærkt befærdede områder med tung trafik skal afløbsrenden afstives med beton på siderne på grund af evt. forekommende store horisontale kræfter.

## Hurtig og sikker installation | Effektiv kontrol af tidsforbrug og omkostninger

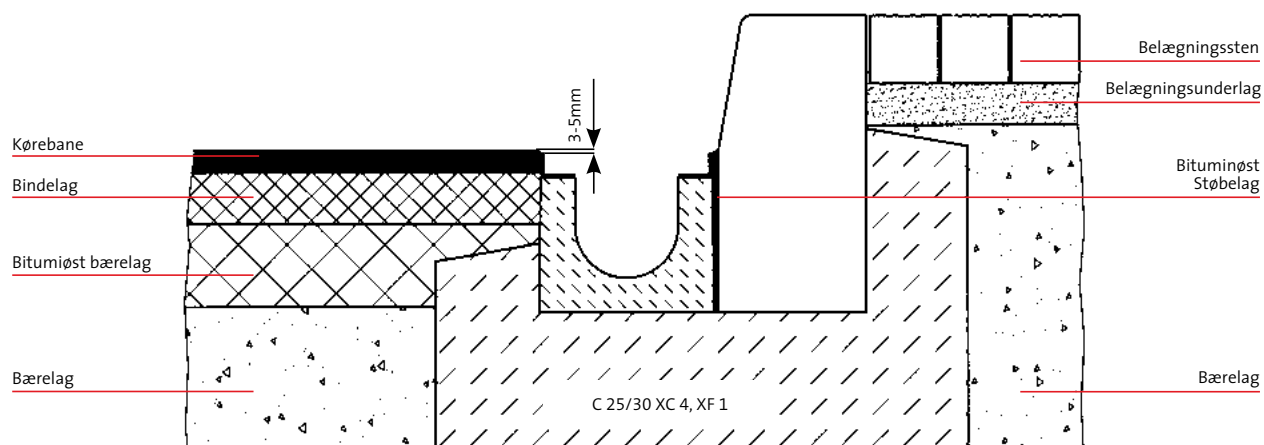
- + Type M helstøbte afløbsrender behøver kun delvist at afstives med beton. Dermed reduceres omfanget af forskallings- og betonarbejder.
- + Præfabrikerede licitationstekster i alle gængse formater kan downloades på [www.birco.de](http://www.birco.de)

# Eksempler på installation af BIRCOsir

Vejledning til installation i befærdede områder med stor hjullast  
Byplanlægning | Industribyggeri | P-pladser

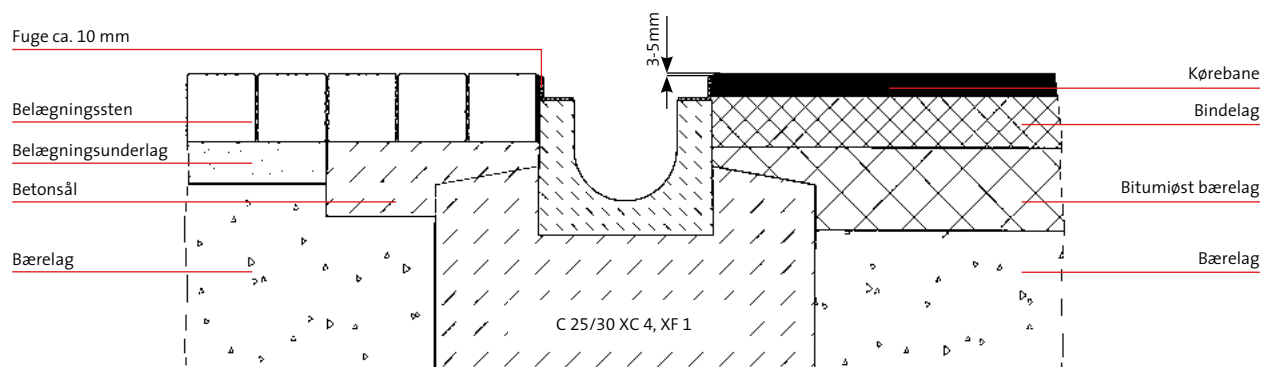
## Klasse A 15 til E 600, type M, NB 100 – 200

Tegninger nr. 8619, 8620, 8622, 8623, 8624



## Klasse A 15 til E 600, type M, NB 100 – 200

Tegninger nr. 8619, 8620, 8622, 8623, 8624

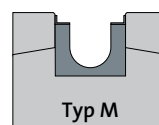


### **i** Opdeling i 2 typer

- + Type I: Her er ikke behov for et belastningsreducerende fundament og/eller afstivning: f.eks. BIRCOMassiv.
- + Type M: Her er behov for et belastningsreducerende fundament og/eller afstivning: f.eks. BIRCOsir.



Typ I



Typ M

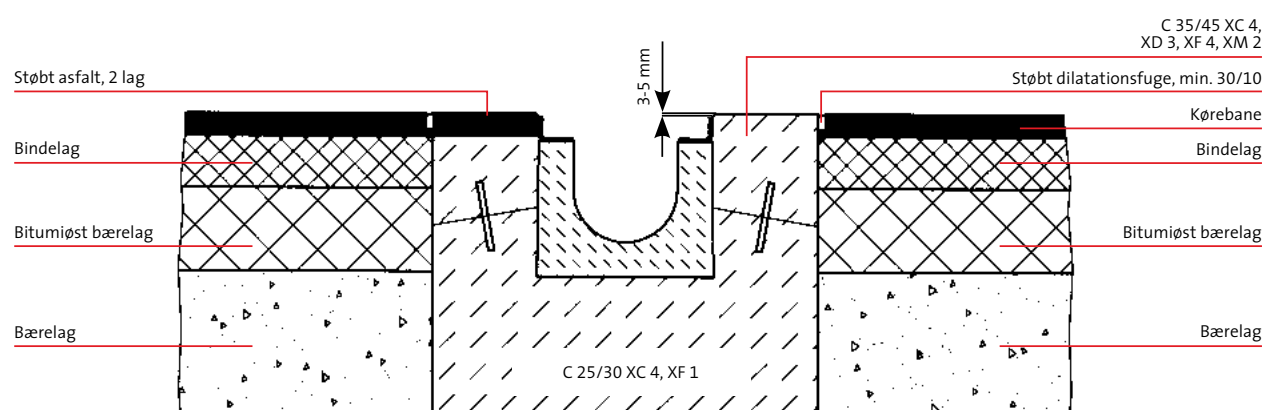
Alle installationseksempler er angivet i henhold til RSTO med sætningsfrie, frostsikre bærelag.  
Undtagelse: Fra og med D 400 ikke til montage på tværs af kørebaner i motorveje og motortrafikveje

## Eksempler på installation af BIRCOsir

Udvidet installationsvejledning til stærkt befærdede områder med tung trafik.  
Logistikcentre | godsterminaler | rangerpladser | lufthavnsområder

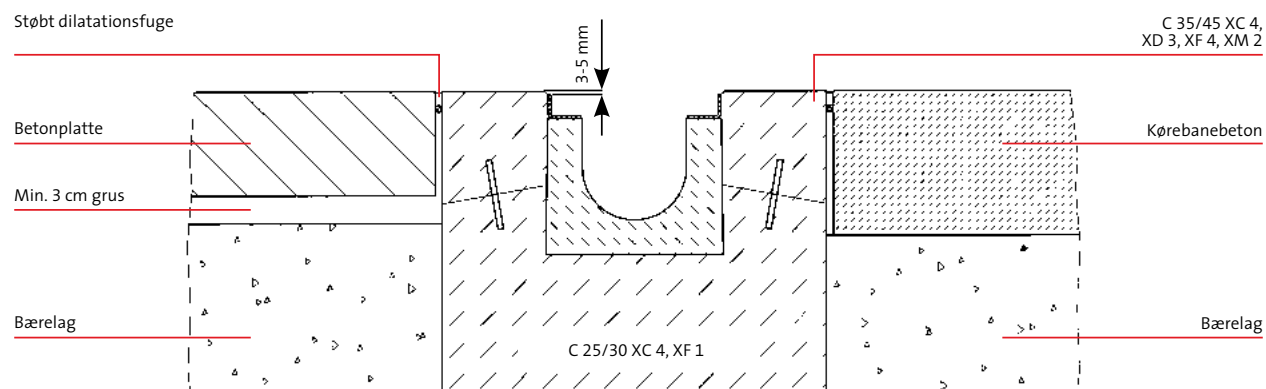
### Klasse D 400 til F 900, type M, NB 100 – 200

Tegninger nr. 8619, 8620, 8622, 8623, 8624



### Klasse D 400 til F 900, type M, NB 100 – 200

Tegninger nr. 8619, 8620, 8622, 8623, 8624



Alle installationseksempler er angivet i henhold til RSTO med sætningsfrie, frostsikre bærelag.  
Undtagelse: Fra og med D 400 ikke til montage på tværs af kørebener i motorveje og motortrafikveje

Undgå at asfalten skubbes ind mod renden, når belægningen "vibreres".

Afstivning af siderne skal tilpasses de lokale forhold og være min. 15 cm. Såfremt det ikke er muligt at skabe en forbindelse mellem underbygningen og sidernes afstivning, skal der for hver 30 cm indbygges jernforstærkninger hhv. opdriftssikring bestående af forankringsstænger (Ø 8 mm). De nævnte betonkvaliteter er minimumsværdier. Der skal tages højde for de lokale krav på byggepladsen, f.eks. med hensyn til modstandsdygtighed over for frost og vejsalt; der skal vælges en dertil egnet betonkvalitet i henhold til DIN 1045-2 hhv. EN 206-1.

#### Tip vedr. forskruining:

I stærkt trafikerede områder med tung trafik og på rangerpladser anbefaler vi brugen af skruer i stedet for låsesystemer (som f.eks. Easylock). Ved forskruining af afløbsristene anvendes tilspændingsmomenterne M12 = 60 Nm og M16 = 100 Nm.

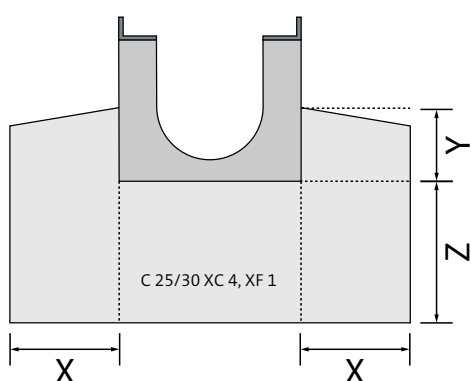
Skrueene i ristene skal efterspændes regelmæssigt.

## Oversigt over betonaftivning af BIRCOsir

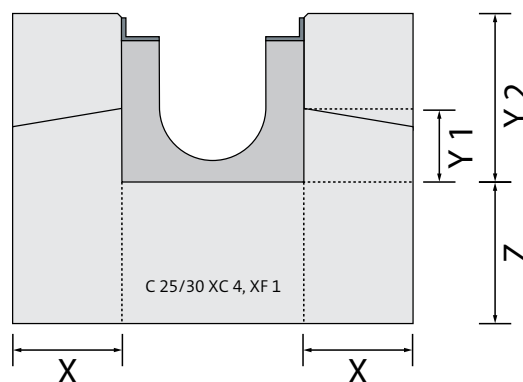
For at kunne opfylde kravene i EN 1433 skal producentens installationsvejledninger overholdes.

### BIRCOsir

| Ø               | Type | Belastingsklasse | X     | Y/Y 1 | Y 2                     | Z     | Zng.-nr. | Side |
|-----------------|------|------------------|-------|-------|-------------------------|-------|----------|------|
| BIRCOsir 100    | M    | A 15 – E 600     | ≥ 150 | ≥ 100 | -                       | ≥ 200 | 8619     | 29   |
| BIRCOsir 100    | M    | D 400 – F 900    | ≥ 150 | ≥ 100 | Indbygningshøjde + 5 mm | ≥ 200 | 8619     | 30   |
| BIRCOsir 150    | M    | A 15 – E 600     | ≥ 150 | ≥ 100 | -                       | ≥ 200 | 8620     | 29   |
| BIRCOsir 150    | M    | D 400 – F 900    | ≥ 150 | ≥ 100 | Indbygningshøjde + 5 mm | ≥ 200 | 8620     | 30   |
| BIRCOsir 200 AS | M    | A 15 – E 600     | ≥ 150 | ≥ 100 | -                       | ≥ 200 | 8622     | 29   |
| BIRCOsir 200 AS | M    | D 400 – F 900    | ≥ 150 | ≥ 100 | Indbygningshøjde + 5 mm | ≥ 200 | 8622     | 30   |



Installation uden afstivning på siden



Installation med afstivning på siden

## BIRCOsir vandafledningsevne

BIRCO afløbsrender har en fremragende vandafledningsevne. I tillæg til denne tabel tilbyder BIRCO at foretage projektrelaterede hydrauliske beregninger.

**BIRCOsir NB 100 | 1% indvendigt fald**

| BL = 1000 mm | Vandafledning ved enden af renderen | Tværsnitsflade ved enden af renderen |
|--------------|-------------------------------------|--------------------------------------|
| Nr. 0/0      | 4,94 l/sec*                         | 89,0 cm <sup>2</sup>                 |
| Nr. 1        | 8,25 l/sec*                         | 99,0 cm <sup>2</sup>                 |
| Nr. 2        | 9,08 l/sec*                         | 109,0 cm <sup>2</sup>                |
| Nr. 3        | 9,92 l/sec*                         | 119,0 cm <sup>2</sup>                |
| Nr. 4        | 10,75 l/sec*                        | 129,0 cm <sup>2</sup>                |
| Nr. 5        | 11,58 l/sec*                        | 139,0 cm <sup>2</sup>                |
| Nr. 5/0      | 7,72 l/sec*                         | 139,0 cm <sup>2</sup>                |
| Nr. 6        | 12,42 l/sec*                        | 149,0 cm <sup>2</sup>                |
| Nr. 7        | 13,25 l/sec*                        | 159,0 cm <sup>2</sup>                |
| Nr. 8        | 14,08 l/sec*                        | 169,0 cm <sup>2</sup>                |
| Nr. 9        | 14,92 l/sec*                        | 179,0 cm <sup>2</sup>                |
| Nr. 10       | 15,75 l/sec*                        | 189,0 cm <sup>2</sup>                |
| Nr. 10/0     | 10,50 l/sec*                        | 189,0 cm <sup>2</sup>                |
| Nr. 11       | 16,58 l/sec*                        | 199,0 cm <sup>2</sup>                |
| Nr. 12       | 17,42 l/sec*                        | 209,0 cm <sup>2</sup>                |
| Nr. 13       | 18,25 l/sec*                        | 219,0 cm <sup>2</sup>                |
| Nr. 14       | 19,08 l/sec*                        | 229,0 cm <sup>2</sup>                |
| Nr. 15       | 19,92 l/sec*                        | 239,0 cm <sup>2</sup>                |
| Nr. 15/0     | 13,30 l/sec*                        | 239,0 cm <sup>2</sup>                |

\*Sikkerhedsfaktor  $\nu = 1,2$

**BIRCOsir NB 150 | 0,5 % Indvendigt fald**

| BL = 1000 mm | Vandafledning ved enden af renderen | Tværsnitsflade ved enden af renderen |
|--------------|-------------------------------------|--------------------------------------|
| Nr. 0/0      | 11,17 l/sec*                        | 201,0 cm <sup>2</sup>                |
| Nr. 1        | 12,29 l/sec*                        | 208,5 cm <sup>2</sup>                |
| Nr. 2        | 12,73 l/sec*                        | 216,0 cm <sup>2</sup>                |
| Nr. 3        | 13,17 l/sec*                        | 223,5 cm <sup>2</sup>                |
| Nr. 4        | 13,61 l/sec*                        | 231,0 cm <sup>2</sup>                |
| Nr. 5        | 14,05 l/sec*                        | 238,5 cm <sup>2</sup>                |
| Nr. 5/0      | 13,25 l/sec*                        | 238,5 cm <sup>2</sup>                |
| Nr. 6        | 14,50 l/sec*                        | 246,0 cm <sup>2</sup>                |
| Nr. 7        | 14,94 l/sec*                        | 253,5 cm <sup>2</sup>                |
| Nr. 8        | 15,38 l/sec*                        | 261,0 cm <sup>2</sup>                |
| Nr. 9        | 15,82 l/sec*                        | 268,5 cm <sup>2</sup>                |
| Nr. 10       | 16,26 l/sec*                        | 276,0 cm <sup>2</sup>                |
| Nr. 10/0     | 15,33 l/sec*                        | 276,0 cm <sup>2</sup>                |
| Nr. 11       | 16,71 l/sec*                        | 283,5 cm <sup>2</sup>                |
| Nr. 12       | 17,15 l/sec*                        | 291,0 cm <sup>2</sup>                |
| Nr. 13       | 17,59 l/sec*                        | 298,5 cm <sup>2</sup>                |
| Nr. 14       | 18,03 l/sec*                        | 306,0 cm <sup>2</sup>                |
| Nr. 15       | 18,47 l/sec*                        | 313,5 cm <sup>2</sup>                |
| Nr. 15/0     | 17,42 l/sec*                        | 313,5 cm <sup>2</sup>                |
| Nr. 16       | 18,92 l/sec*                        | 321,0 cm <sup>2</sup>                |
| Nr. 17       | 19,36 l/sec*                        | 328,5 cm <sup>2</sup>                |
| Nr. 18       | 19,80 l/sec*                        | 336,0 cm <sup>2</sup>                |
| Nr. 19       | 20,24 l/sec*                        | 343,5 cm <sup>2</sup>                |
| Nr. 20       | 20,68 l/sec*                        | 351,0 cm <sup>2</sup>                |

\*Sikkerhedsfaktor  $\nu = 1,2$

Disse tabeller angiver kun i enkelte tilfælde de ønskede værdier, idet arbejdet for det meste er baseret på lokale forhold, dvs. positionen af eksisterende afløbsbrønde, antallet af rende-forløb m.m. Derfor anbefaler vi at få foretaget en hydraulisk beregning på byggepladsen, inklusive et forslag til udførelsen.



## BIRCOsir NB 200 AS | 0,5 % indvendigt fald

| Bl = 1000 mm | Vandafledning ved enden af renden | Tværsnitsflade ved enden af renden |
|--------------|-----------------------------------|------------------------------------|
| Nr. 0/0      | 20,89 l/sec*                      | 367,0 cm <sup>2</sup>              |
| Nr. 1        | 22,75 l/sec*                      | 386,0 cm <sup>2</sup>              |
| Nr. 2        | 23,33 l/sec*                      | 396,0 cm <sup>2</sup>              |
| Nr. 3        | 23,92 l/sec*                      | 406,0 cm <sup>2</sup>              |
| Nr. 4        | 24,51 l/sec*                      | 416,0 cm <sup>2</sup>              |
| Nr. 5        | 25,10 l/sec*                      | 426,0 cm <sup>2</sup>              |
| Nr. 5/0      | 23,67 l/sec*                      | 426,0 cm <sup>2</sup>              |
| Nr. 6        | 25,69 l/sec*                      | 436,0 cm <sup>2</sup>              |
| Nr. 7        | 26,28 l/sec*                      | 446,0 cm <sup>2</sup>              |
| Nr. 8        | 26,87 l/sec*                      | 456,0 cm <sup>2</sup>              |
| Nr. 9        | 27,46 l/sec*                      | 466,0 cm <sup>2</sup>              |
| Nr. 10       | 28,05 l/sec*                      | 476,0 cm <sup>2</sup>              |
| Nr. 10/0     | 24,44 l/sec*                      | 476,0 cm <sup>2</sup>              |
| Nr. 20       | 32,00 l/sec*                      | 576,0 cm <sup>2</sup>              |

\*Sikkerhedsfaktor  $\nu = 1,2$

## BIRCOsir | max. rørdiameter

| Nettobredde | Vandret boret afløb max. | Lodret boret afløb max. |
|-------------|--------------------------|-------------------------|
| 100 mm      | DN 150                   | DN 100                  |
| 150 mm      | DN 200                   | DN 150                  |
| 200 mm      | DN 250                   | DN 200                  |

## Vandrette og lodrette afløb

BIRCOsir afløbsrender kan af fabrik fremstilles med vandrette eller lodrette borer til direkte ind- eller afløb i henhold til byggeplanen. Tilslutningerne er forskellige for de forskellige diametre og går fra Ø 100 til Ø 300. Diametrene er tilpasset Kloakrørene; andre rørtyper fås på forespørgsel.

På forespørgsel leverer BIRCO desuden f.eks. brugsklare rørtilslutninger og slamspande til render med lodret boret afløb.

### ➔ BIRCOservice

- + BIRCO hjælper gerne med individuel tilpasning og boring, udført af fabrik.

